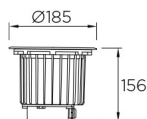


## GEA Cob Led Empotrable de suelo

**Descripción**

Empotrado de suelo de uso exterior para iluminar hacia arriba.

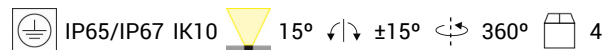
Partes eléctricas situadas en un compartimento estanco interior, aisladas del compartimento donde hay la regleta para hacer la conexión. Soporta un peso estático de hasta 1.800 Kg y el peso ocasional de vehículos a baja velocidad. Incluye 2 accesorios antideslumbrantes. Incluye 2 reflectores. Incluye caja de empotrar. Apto para instalar en ambientes con atmósfera marina. Temperatura máxima en la superficie de la luminaria inferior a 40°C. Fuente de luz orientable. Material estructura: Acero inoxidable AISI 316, Aluminio de alta pureza. Acabado estructura: Pulido, Negro. Material difusor: Cristal. Acabado difusor: Templado. Garantía: 5 Años.

**Acabado**

Pulido  
Negro  
Templado

**Material**

Acero inoxidable AISI 316  
Aluminio de alta pureza  
Cristal

**CARACTERÍSTICAS TÉCNICAS****Fuente de luz**

Fuente de luz: LED CREE  
Potencia (W): 16W  
Consumo total (W): 17.6 W  
Temperatura de color: Blanco cálido - 3000K  
CRI: 80  
Lumens reales: 1630  
Lumens nominales: 1950  
Nº Leds: 1  
Lm/W reales: 93  
Vida útil: 50.000h L80B20  
Bin / Grup: 30H  
MacAdam steps: 2  
UGR: 11.7  
Riesgo fotobiológico: RG1

**EQUIPO**

Marca: EAGLERISE  
Equipo incluido: Si, electrónico  
Voltaje / Frecuencia:  
100-240VAC/50-60Hz  
Factor de potencia: 0.94  
Flickering: 3.4%

**Luminaria**

Temperatura en la superficie: 40.00  
Empotrable: Si  
Seaside: Sí  
Garantía: 5 Años

**Logística**

Eficiencia energética: LED A++  
EAN: 8435381439910  
Peso neto (Kg): 2.075  
Peso en Kg (embalado): 2.360  
Box: 190 x 190 x 165  
Masterbox: 4

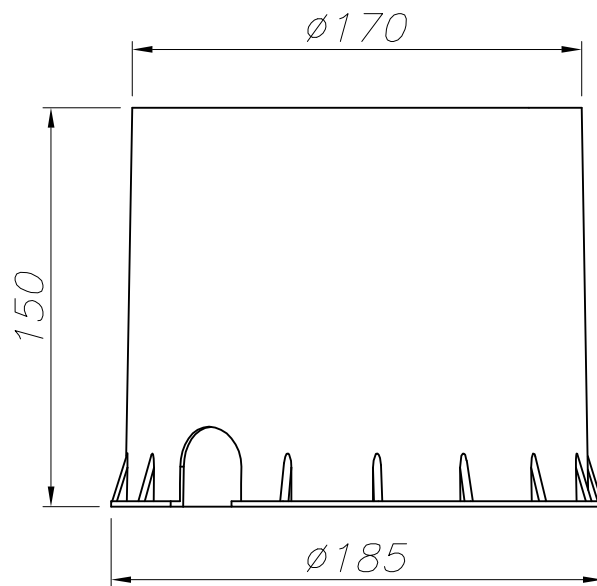
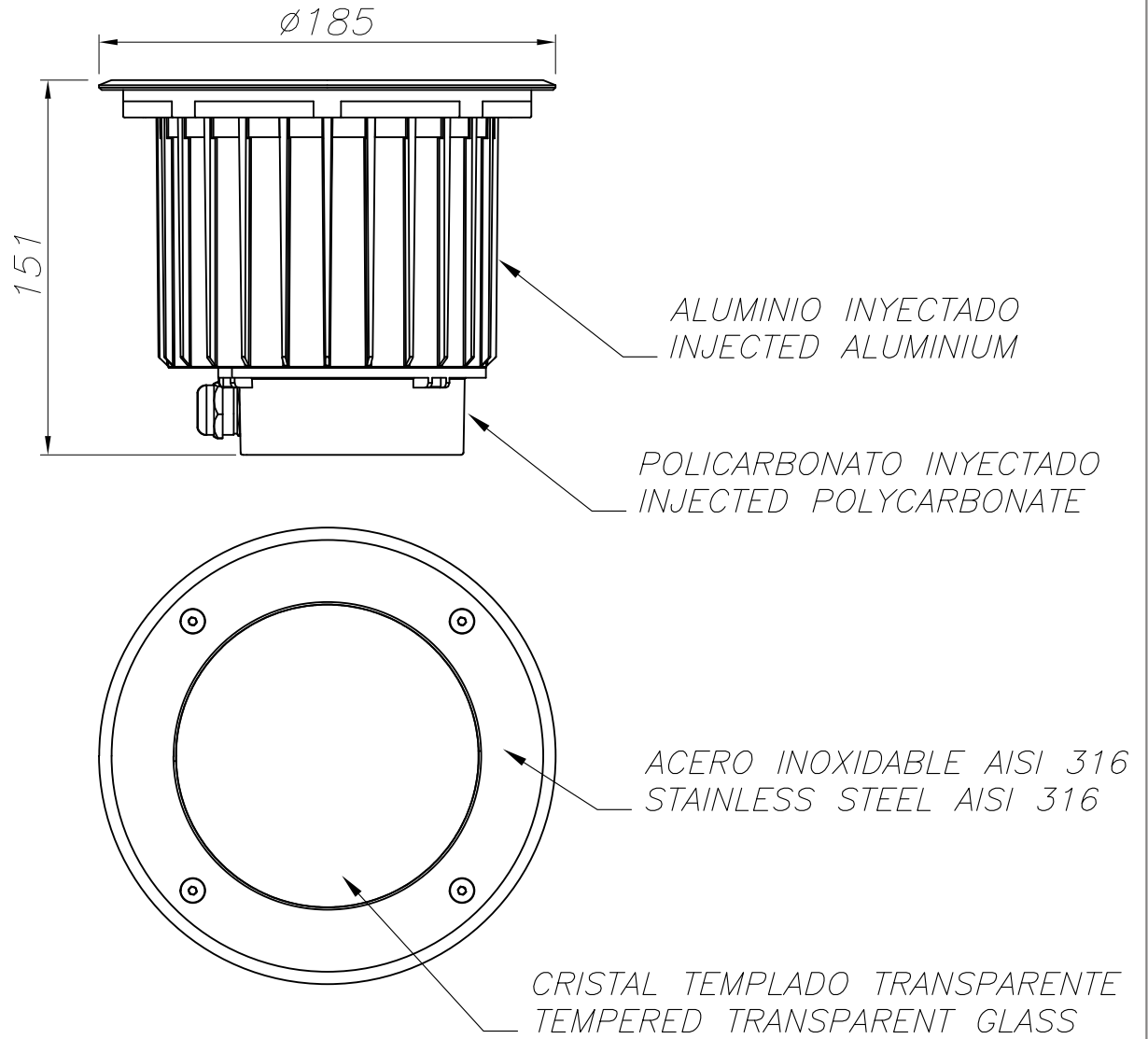
## ACCESORIOS OPCIONALES

---



**71-9995-DC-DC**

Material estructura: Cemento  
Medidas: 300 x 300 x 162  
Peso neto (Kg): 12.000



CAJA DE EMPOTRAR  
FLUSH FITTING BOX

