



**LEDVANCE**

# LEDVANCE® HIGH POWER 1KW

100-240V 5700K



## Beneficios

- ✓ LED SMD de alta potencia y eficiencia
- ✓ Soporte rotativo 360°
- ✓ 120 lm/W
- ✓ Supresor de picos a 10 kV
- ✓ Garantía de 5 años
- ✓ Certificación NOM

**VIDA ÚTIL**

**50 000 hrs**

**ECONOMÍA**

**50 %**



## Aplicaciones



Estadios



Aeropuertos



Puertos



Industrias

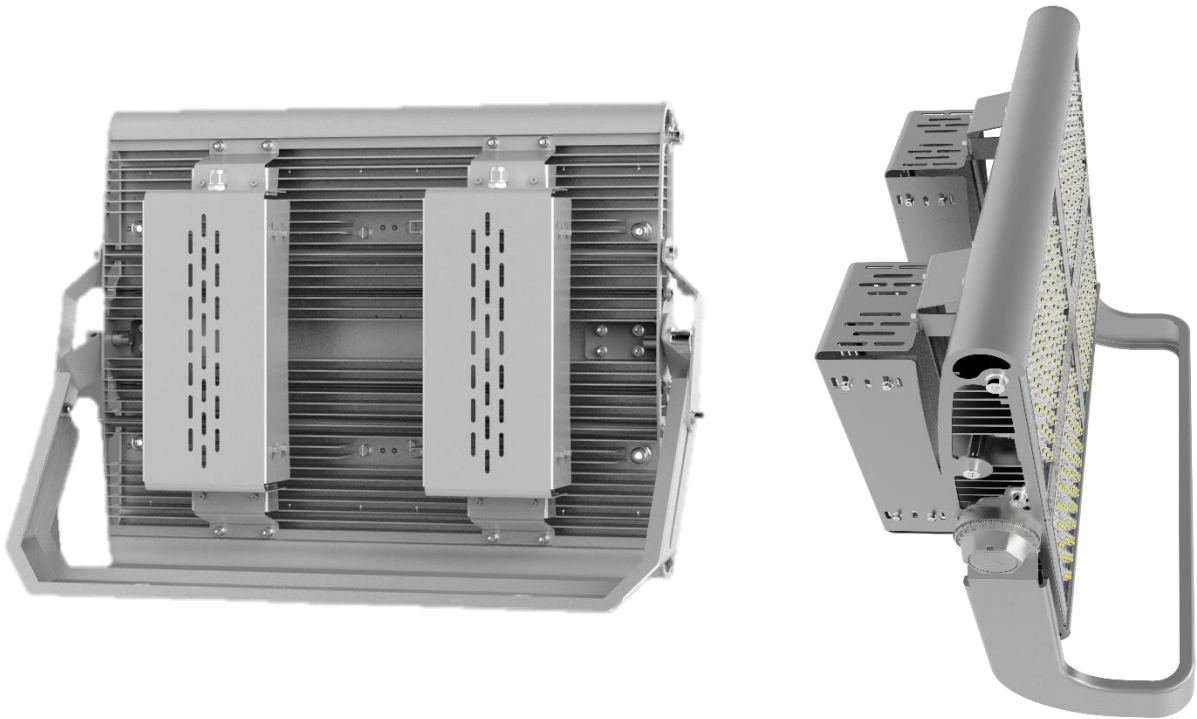


## Características del Producto

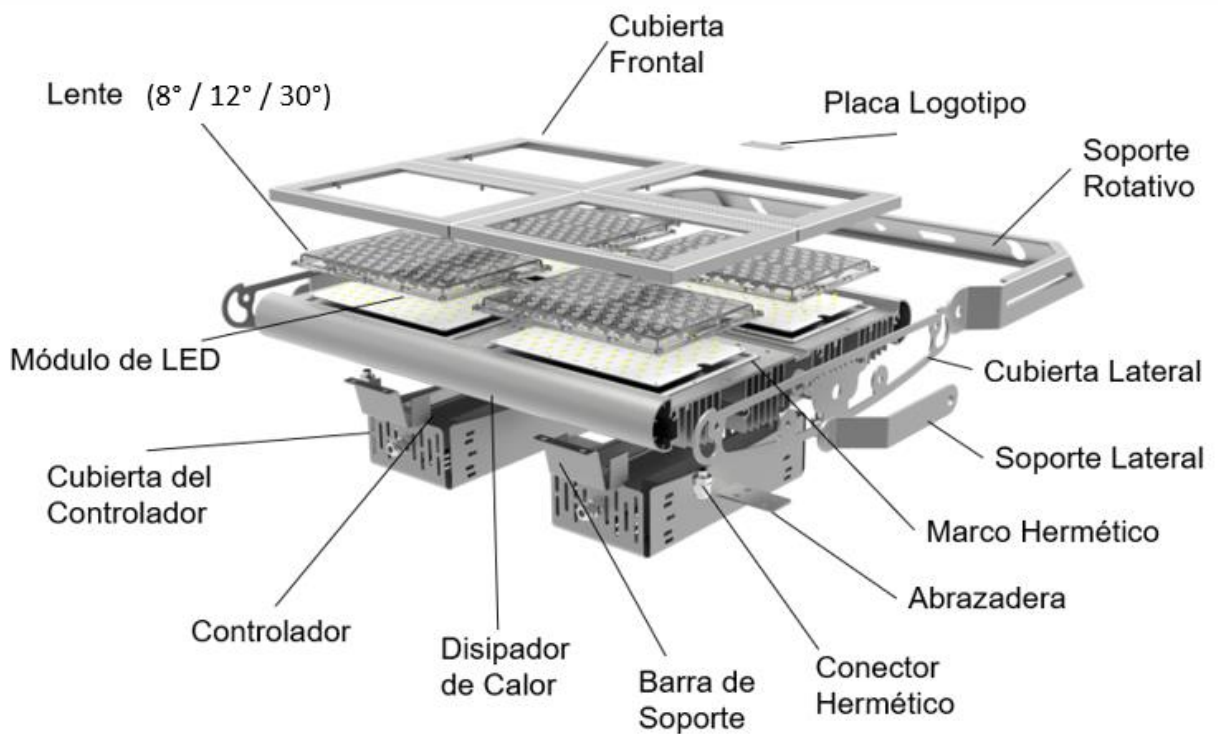
DATOS ELÉCTRICOS	Potencia Nominal	1000 W
	Tensión Nominal	100 - 240V~
	Factor de Potencia	>0.9
	Corriente de entrada máxima	1000 - 4650 mA
	Frecuencia	50/60 Hz
	Supresor de picos	10 kV
	Clase de aislamiento	Clase I
	Atenuable	No
ÓPTICA / FOTOMETRÍA	Flujo Luminoso	120 000 lm
	Ángulo de Apertura	8° / 12° / 30°
	Temperatura de Color	5700 K
	Índice de Reproducción de Color (IRC)	>70
	Eficiencia	120 lm/W
	Tipo de LED	SMD (3535 LED de alta potencia)
	Vida Útil	50 000 h
	Mínima y Máxima Temperatura de Operación	-30~... +50°C
	Mínima y Máxima Temperatura de Almacenaje	-40~... +70°C
CUERPO DE LA LUMINARIA	Material	Aluminio
	Lente	Policarbonato
	Disipador de Calor	Aluminio
	Color	Gris (RAL9006)
	Índice de Protección	IP66
	Protección contra Impactos Mecánicos	IK08
	Driver	Integrado

## Dimensiones

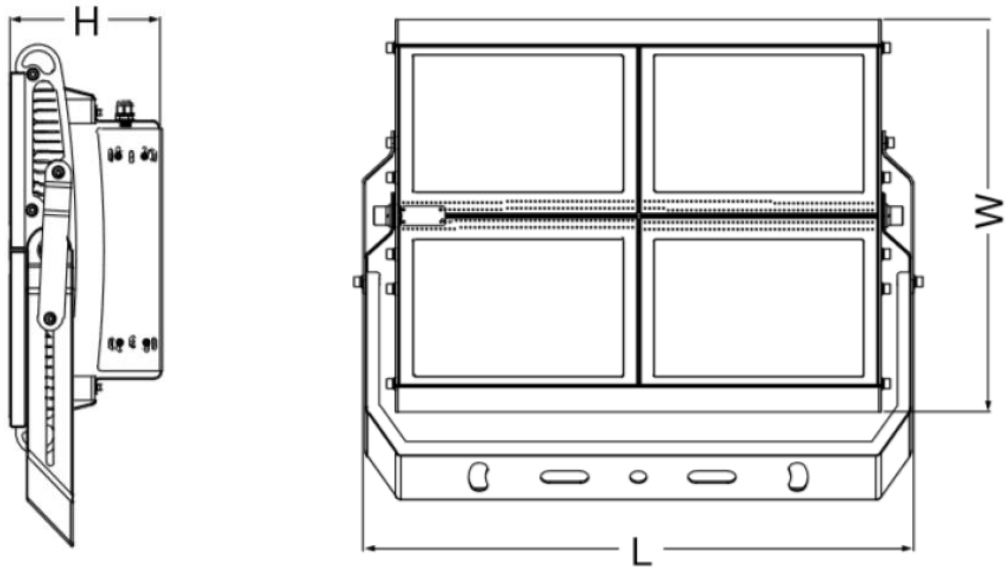
## Estructura



## Componentes



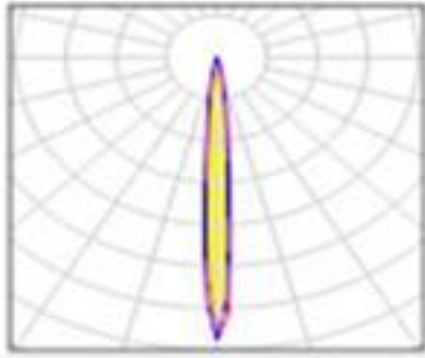
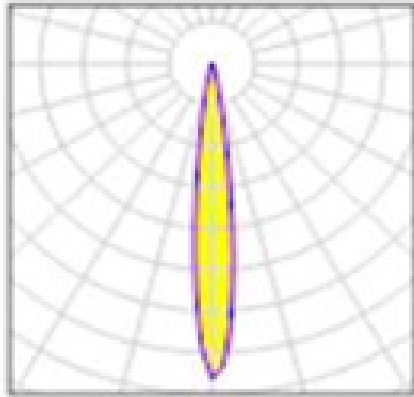
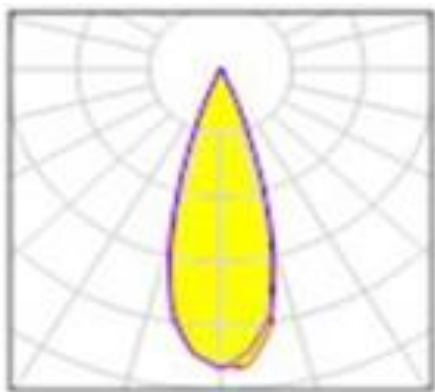
## Dimensiones



Angulo de apertura	L X W X H (mm)
8°	710 x 507.8 x 195
12° / 30°	710 x 507.8 x 109.5

## Datos del Producto

Clave	Descripción	Pieza Caja	Peso (g)	EAN 40	Dimensiones EAN40 (mm)	Peso EAN 40 (g)
7016300	LEDVANCE FLOODLIGHT HP 1KW/757 8°	1	30000	4058075318656	802x716x300	30000
7016299	LEDVANCE FLOODLIGHT HP 1KW/757 12°	1	30000	4058075318632	802x716x300	30000
7016298	LEDVANCE FLOODLIGHT HP 1KW/757 30°	1	30000	4058075318649	802x716x300	30000

**1KW 8°****1KW 12°****1KW 30°**