

FICHA TÉCNICA DE PRODUCTO

LED SUPERSTAR PAR30 IRC80



Áreas de Aplicación

- Oficinas
- Uso interno

Características y Beneficios

- Bajo consumo de energía
- Alto flujo luminoso
- Fácil sustitución de lámparas tradicionales
- Temperatura de color: 3000K, 4000K y 6500K
- 3 años de garantía
- Disponible en 15° y 30°

AHORRO

50%

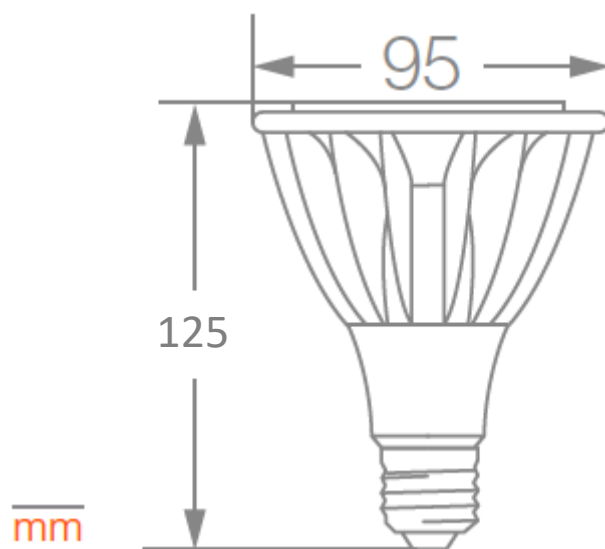
VIDA ÚTIL
25.000h



Ficha técnica de producto

Código SAP	7015336 / 7015339 / 7015360	7015361 / 7015362 / 7015364
Modelo	15°	30°
Potencia nominal	29 W	29 W
Equivalencia HCl	75 W	75 W
Tensión nominal	100 - 277 V	100 - 277 V
Flujo luminoso	3000 lm	3000 lm
Temperatura de color	3000K / 4000K / 6500K	3000K / 4000K / 6500K
Eficiencia luminosa	103 lm/W	103 lm/W
Índice de Reproducción de Color (IRC)	≥80	≥80
Factor de Potencia	≥0.9	≥0.9
Base	E27	E27
Atenuable	No	No
Vida útil	25.000h	25.000h
Garantía	3 años	3 años

Diseño técnico



Datos logísticos

Código SAP	Descripción	EAN 10	EAN 40	EAN 10 Peso neto (g)	EAN 40 Peso neto (g)
7015336	LED PAR30 IRC80 29W 15D 3000K 3000lm BIV	4058075208810	4058075208827	360	4320
7015339	LED PAR30 IRC80 29W 15D 4000K 3000lm BIV	4058075208834	4058075208841	360	4320
7015360	LED PAR30 IRC80 29W 15D 6500K 3000lm BIV	4058075208858	4058075208865	360	4320
7015361	LED PAR30 IRC80 29W 30D 3000K 3000lm BIV	4058075208872	4058075208889	360	4320
7015362	LED PAR30 IRC80 29W 30D 4000K 3000lm BIV	4058075208896	4058075208902	360	4320
7015364	LED PAR30 IRC80 29W 30D 6500K 3000lm BIV	4058075208919	4058075208926	360	4320

Código SAP	Dimensiones EAN 10 (mm)	EAN 10 Peso bruto (g)	Dimensiones EAN 40 (mm)	EAN 40 Peso bruto (g)	Cantidad por caja
7015336	125 x 125 x 95	515	430 x 326 x 206	5600	12
7015339	125 x 125 x 95	515	430 x 326 x 206	5600	12
7015360	125 x 125 x 95	515	430 x 326 x 206	5600	12
7015361	125 x 125 x 95	515	430 x 326 x 206	5600	12
7015362	125 x 125 x 95	515	430 x 326 x 206	5600	12
7015364	125 x 125 x 95	515	430 x 326 x 206	5600	12