



# Tango G3 - BVP38x

## BVP383 LED450/CW 400W 220-240V SWB

El proyector LED Tango G3 Philips de bajo consumo es la solución ideal para una amplia gama de aplicaciones de iluminación de áreas. Cuenta con fuente de luz LED, sistema óptico, disipador de calor y controlador, todo en un cuerpo compacto y sólido que cumple con los estándares reconocidos a nivel mundial. El disipador de calor especialmente diseñado incorpora estética y funcionalidad para garantizar una excelente confiabilidad. Gracias a la tecnología LED, esta luminaria ofrece un rendimiento superior y una mayor vida útil, lo que lleva a la iluminación de áreas a un nivel totalmente nuevo.

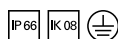
### Datos del producto

Funcionamiento de emergencia	
Apertura de haz de luz de la luminaria	30° x 80°
Tipo de LED engine	LED
Mecánicos y de carcasa	
Frecuencia de entrada	50-60_1 Hz
Factor de potencia (mín.)	0.95
Datos técnicos de la luz	
Material de fijación	Steel
Longitud total	591 mm
Anchura total	114 mm
Altura total	603 mm
Área de proyección efectiva	0.29 m <sup>2</sup>
Información general	
Flujo lumínico inicial	45000 lm
Tolerancia de flujo lumínico	+/-10%

Eficacia de la luminaria LED inicial	110 lm/W
Índice inic. de temperatura de color	5700 K
Inic. Índice de reproducción del color	70
Cromacidad inicial	SDCM<=7
Potencia de entrada inicial	400 W
Tolerancia de consumo de energía	+/-10%

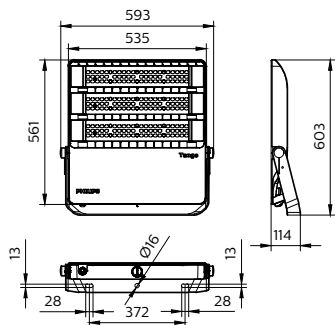
### Datos de producto

Código de producto completo	911401681903
Nombre de producto del pedido	BVP383 LED450/CW 400W 220-240V SWB
Código de pedido	911401681903
Cantidad por paquete	1
Numerador - Paquetes por caja exterior	1
N.º de material (12NC)	911401681903
Peso neto (pieza)	12.499 kg



## Tango G3 - BVP38x

### Plano de dimensiones



Tango G3 - BVP38x

