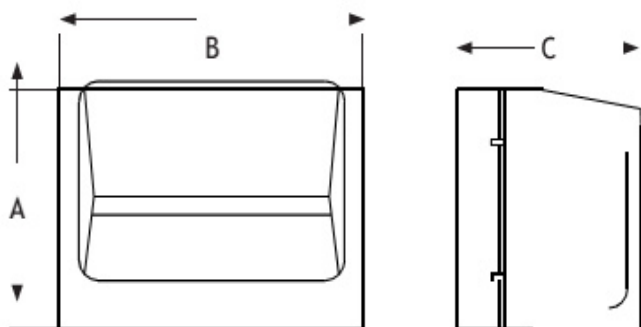


## WALL-PACK

Luminaria LED de montaje adosado a muro, pasadisos, tunel, campamentos. Ofrece una distribución asimétrica que la convierten en la solución ideal para iluminación interior o exterior de pasillos en zonas industriales, bodegas, vías de circulación y parqueaderos.



### Características **Eléctricas**

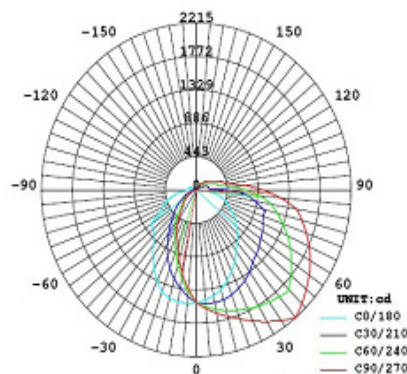
Potencia media de luminaria: 45W  
 Tensión de trabajo: 120-277 VAC; 50 - 60Hz  
 Temperatura de trabajo: -40 a 50° C  
 Vida Útil del LED: 50.000 Horas  
 F.P: 0,9  
 Angulo de apertura: 105,7°  
 Reparto: Asimétrico

### Características **Mecánicas**

Radiación de Calor: Aluminio  
 Material frontal: Vidrio Templado  
 Peso: 4,4 Kg

**GARANTIA 1 AÑO**

### Curva **Fotométrica**



### Dimensiones Mecánicas

A	B	C
230mm	330mm	190mm

Producto:	Potencia	Flujo	Eficacia	Temperatura de Color	IRC**	IP	Vida útil
	W	Lm	Lm/W			Protección	Horas
OS-WALL-PACK	45	5625	125	3000K	80%	66	50.000