

# TRIAN

## Descripción

Luminaria urbano-decorativa de exteriores con distribución asimétrica. Reflector de aluminio anodizado y cierre de vidrio templado plano. Elaborado en aluminio inyectado. Acabado de superficie resistente a la corrosión.

## Características Técnicas

Voltaje / Frecuencia: 100–240V/50–60Hz.  
 Temperatura de ambiente:  $-20^{\circ}\text{C} \sim +40^{\circ}\text{C}$ .  
 Vida útil: 50 000 h / L70.  
 CRI:  $>80$ .  
 Tolerancia de Color: MacAdam 4.  
 PF  $> 0.9$ .  
 Embone de  $\varnothing 60\text{mm}$ .

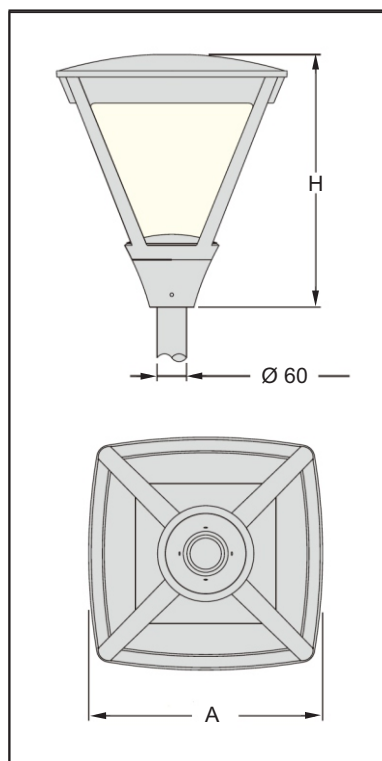
## Aplicaciones

Ideal para espacios públicos, zonas peatonales, parques, alamedas, jardines, calles, áreas de circulación, entre otras aplicaciones que requieran de una iluminación urbano - decorativa.

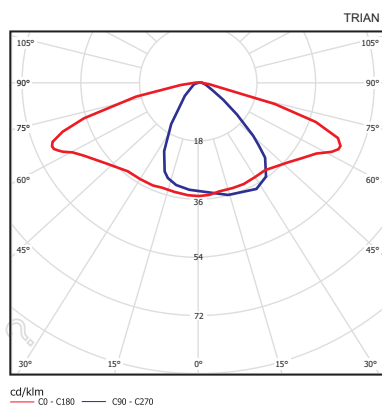
## Versiones

Disponible en color negro.

## Dimensiones



## Curva Fotométrica



Potencia (W)	Lámpara	Flujo Real (lm)	L (mm)	A (mm)	Peso (kg)
40	LED	3895	520	475	12.0
60		5646			12.0
80		7520			12.2

Nos reservamos el derecho de hacer modificaciones, por mejora del producto, sin previa notificación.  
 Tolerancia datos eléctricos y lumínicos  $\pm 10\%$ .



ILUMINACIÓN

Jr. Paíta No. 210 - 220 S.J.M. Lima T. (511) 276-8822  
 www.josfel.com.pe - ventas@josfel.com.pe