





350500222 C-51



330500002 C-51 BUSCADOR

Descripción

Proyector simétrico rotacional para exteriores. Cuenta con un sistema óptico fabricado en aluminio de alta pureza, diseñado para lograr una mayor reflexión y eficiencia.

Posee un sistema especial de giro que permite una orientación horizontal en 355° y una orientación vertical total en 67° (22° hacia arriba y 45° hacia abajo).

Las características mecánicas y eléctricas cumplen las especificaciones IEC-60598.

Aplicaciones

Su exclusivo sistema de maniobra vertical y horizontal lo hace ideal para estaciones de vigilancia, fábricas, almacenes y cualquier otro ambiente que requiera de una proyección de luz a grandes distancias.

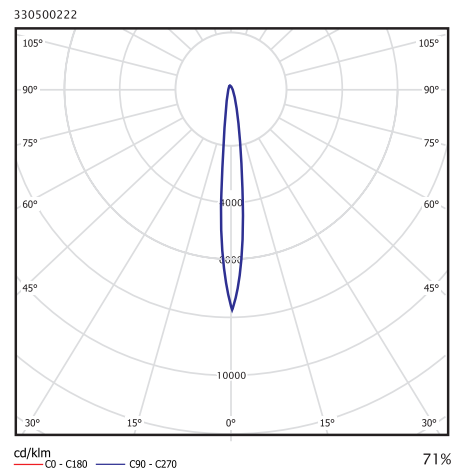
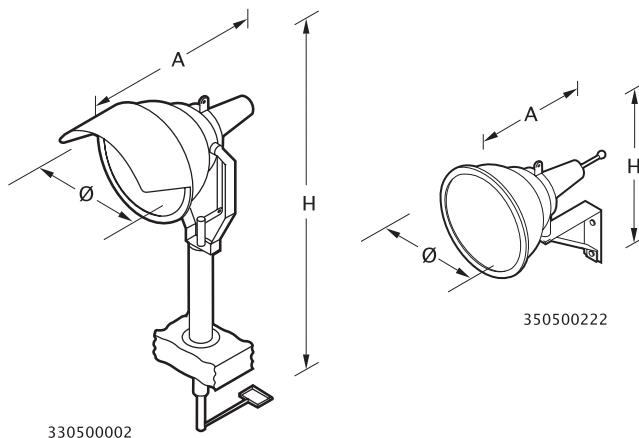
Versiones

Color titanio.

Disponible en halogenuro metálico.

Solicitar caja portaequipo por separado.

Solicitar dispositivo de control antideslumbramiento por separado.



CÓDIGO	LÁMPARA	SOCKET	POTENCIA (W)	EQUIPO	DIMENSIONES (mm)			PESO (Kg)
					A	Ø	H	
350500222	HST	E40	1x400	EM	455	455	487	5.3
330500002	HST	E40	1x400	EM	830	455	1475	10.0