

PCI TOP C011 PKL Single

PCI TOP, aplicación de montaje empotrado



Descripción del producto

- _ Para lámparas de cuarzo y cerámica
- _ También para luminarias móviles con enchufe
- _ Energía de arranque ampliada gracias a paquetes de impulsos (tecnología pulseCONTROL)
- _ Luz sin centelleo
- _ Color estable gracias a potencia constante
- _ Bajas pérdidas
- _ Peso reducido
- _ Sin resonancias acústicas
- _ Apagado de seguridad por falta o fallo de lámpara
- _ Fuertemente reducidos tiempos de reencendido
- _ Mínimas interferencias CEM durante el encendido
- _ Desconexión automático por sobrecalentamiento
- _ Carcasa: policarbonato blanco, pirorretardante según UL94-V0; placa base de acero
- _ Bornas de inserción hasta 2,5 mm²

Página web

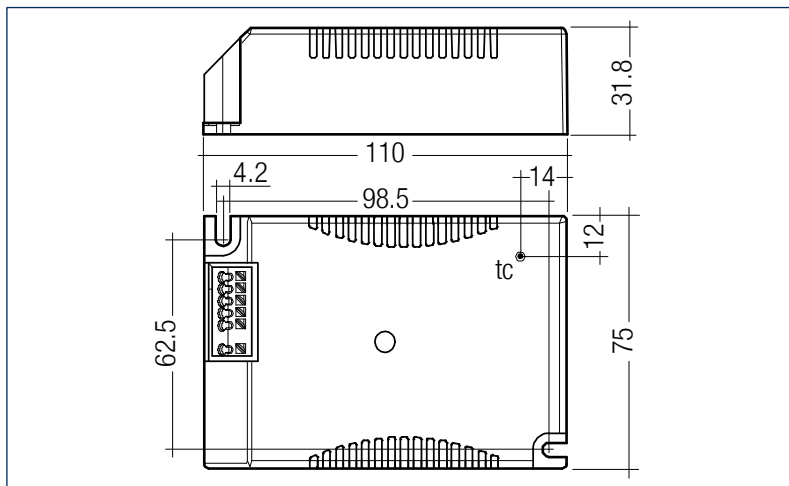
<http://www.tridonic.es/87500254>



PCI TOP C011 PKL Single

PCI TOP, aplicación de montaje empotrado

Encontrará la ficha de datos completa para este producto en la sección de descargas.



Datos de pedido

Modelo	Código	Embalaje caja	Embalaje pequeñas cantidades	Embalaje grandes cantidades	Peso por unidad
Para luminarias con 1 lámpara					
PCI 70 TOP C011 PKL	87500254	20 Uds.	440 Uds.	2.200 Uds.	0,210 kg

Datos técnicos

Rango de tensión de red	220 – 240 V
Rango de tensión alterna	198 – 254 V
Frecuencia de red	50 / 60 Hz
Máxima tensión de cebado	5 kVp
Frecuencia de funcionamiento	140 Hz
Tipo de protección	IP20

Marcas de prueba



Normas

EN 55015, EN 61000-3-2, EN 61347-2-12, EN 61547, EN 61167

Datos técnicos específicos

Potencia de la lámpara	Tipo de lámpara	Modelo	Código	Dimensiones L x An x Al	Potencia de la lámpara	Potencia total ^①	EEl	Eficiencia	Corriente con 230 V, 50 Hz	λ con 230 V, 50 Hz	Longitud máx. del cable a lámpara	Punto tc máx.	Temperatura ambiente ta	tc/ta para \approx 50.000 h
1 x 70 W	HI	PCI 70 TOP C011 PKL	87500254	110 x 75 x 32 mm	73 W	80,5 W	A2	> 90 %	0,35 A	0,97	1,5 m / 120 pF	75 °C	-20 ... +50 °C	75/50 °C

① Con ta = 25 °C.