

## Descripción

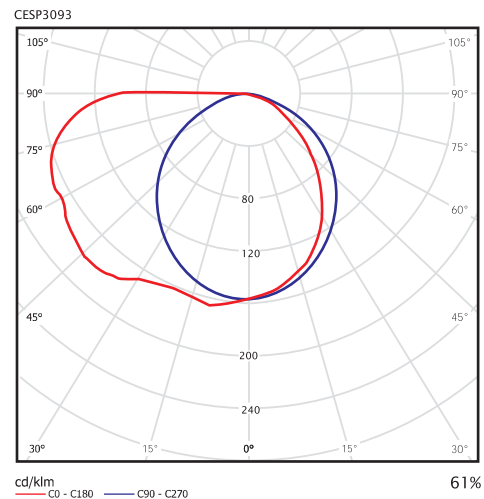
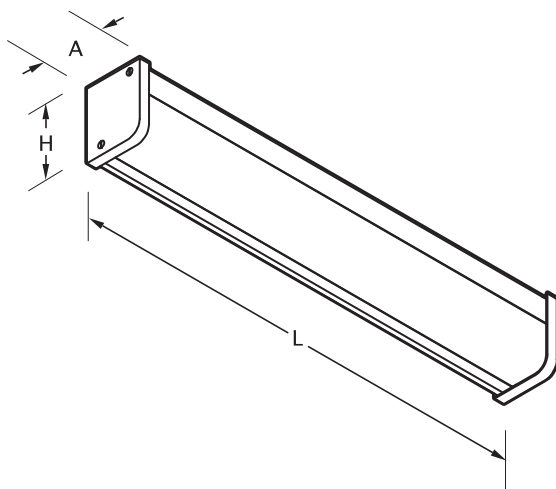
Luminaria de interiores para adosar de luz asimétrica.  
 Carcasa fabricada en plancha de acero, pasa por un proceso de fosfatizado que la protege contra la corrosión y permite una mayor adherencia de la pintura en polvo, maximizando la vida útil del artefacto.  
 Cubierta óptica de acrílico prismático de alta eficiencia, durable, indeformable y protegido contra la radiación ultra violeta.  
 Fácil acceso a las lámparas y equipo para lograr un adecuado mantenimiento.  
 Las características mecánicas y eléctricas cumplen las especificaciones de las Normas IEC-60598, IEC-61347, IEC-60929.

## Aplicaciones

Ideal para iluminación de hospitales, hoteles, residencias, pasadizos, jardines y cualquier otro ambiente afín donde se requiera una iluminación suave y buen control del deslumbramiento.

## Versiones

Disponibile en color blanco y bajo pedido en color titanio.  
 Adosado a la pared mediante 2 pernos.  
 Consultar por la versión con cubierta óptica de acrílico opal.



| CÓDIGO    | LÁMPARA | SOCKET | POTENCIA (W) | EQUIPO | DIMENSIONES (mm) |    |     | PESO (Kg) |
|-----------|---------|--------|--------------|--------|------------------|----|-----|-----------|
|           |         |        |              |        | L                | A  | H   |           |
| CESP3093  | TC-D    | G24d-2 | 1x18         | EM     | 262              | 80 | 100 | 1.0       |
| H38420230 | TC-L    | 2G11   | 1x36         | EE     | 510              | 85 | 110 | 1.5       |