



# Luminaria SmartLED HighBay

## Descripción

La SmartLED Highbay es la solución ideal para iluminación de almacenes e industrias con empleando tecnología LED. Con una baja inversión inicial es posible sustituir directamente sistemas de alumbrado con tecnología convencional reduciendo significativamente los costos de mantenimiento y la potencia instalada.

La SmartLED Highbay es una línea versátil que permite flexibilidad y fácil instalación.

## Beneficios

Versatilidad y fácil instalación: 2 tipos de fijación.

Versión regulable: Más ahorro de energía.

Posibilita la sustitución directa de sistemas con lámparas de vapor metálico de 250W / 400W.

Larga vida útil y ahorro de energía.



## Aplicaciones

Industria, talleres, depósitos, almacenes, etc.



Philips Peruana S.A.  
Edif. Torre Parquemar - Av. Larco 1301 Piso 4 Lima 18 - Miraflores  
[www.philips.com](http://www.philips.com)  
Teléfono: 610-6200

# PHILIPS

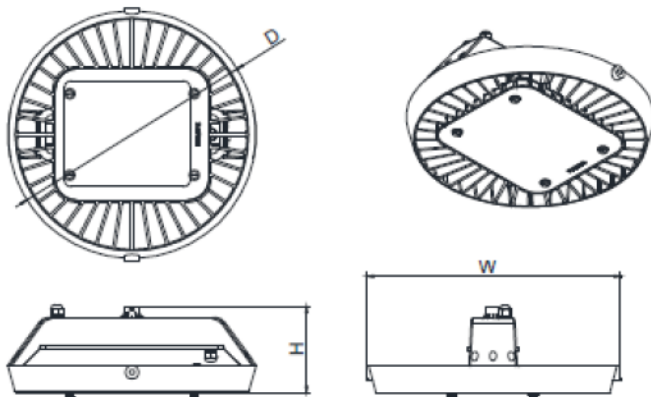
# Luminaria SmartLED HighBay

## Especificaciones

Flujo luminoso	Led90: 9,000lm, LED140: 14,000lm, LED240: 24,000lm
Consumo	Led90: 90W, LED140: 140W, LED240: 240W
Temperatura de color	4000K, 6500K
Eficiencia luminosa	100lm/W
Driver	Integrado PSU (On/Off) o PSD (Dali) 220-240V 50/60Hz
Aperturas de haz	WB, NB
Temperatura de operación	(-)30°C/50°C

Grado de protección contra impactos	IK07
Grado de hermeticidad	IP65
Índice de reproducción de color	85
Vida útil	50,000 horas
Materiales	Cuerpo de aluminio inyectado
Montaje	Suspendido (gancho), adosado (Brazo)

## Dimensiones (Todas las medidas están en mm.)



Dimensiones	BY687P	BY688P	BY689P
Diámetro	520 mm	457mm	366mm
Ancho	520 mm	466mm	374mm
Alto	165 mm	158mm	153mm
Peso	9.5 Kg	7 Kg	5 Kg

## Detalles del Producto



- Fijación por gancho



- Fijación brazo de montaje

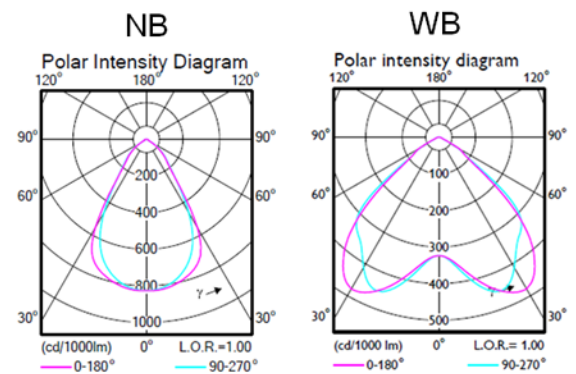


- Diseño compacto y delgado



- Sistema de control térmico

## Fotometría



Philips Peruana S.A.  
Edif. Torre Parquemar - Av. Larco 1301 Piso 4 Lima 18 - Miraflores  
[www.philips.com](http://www.philips.com)  
Teléfono: 610-6200

# PHILIPS